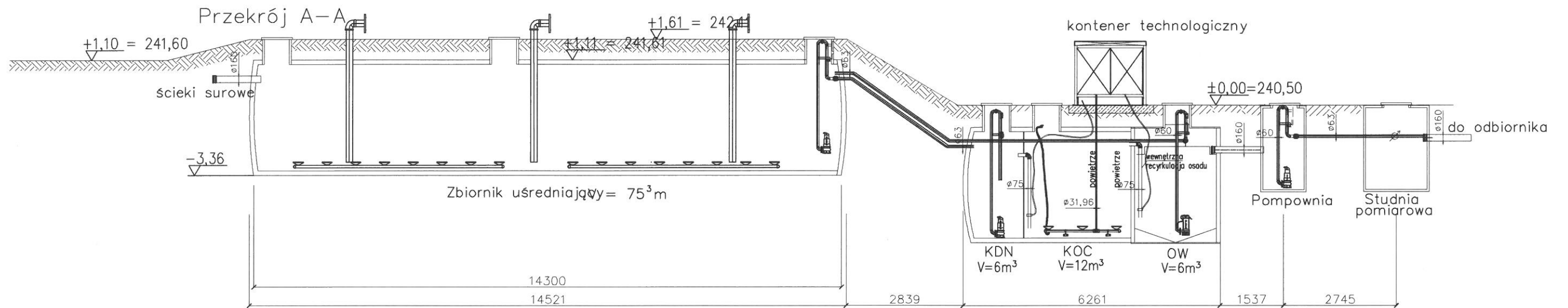
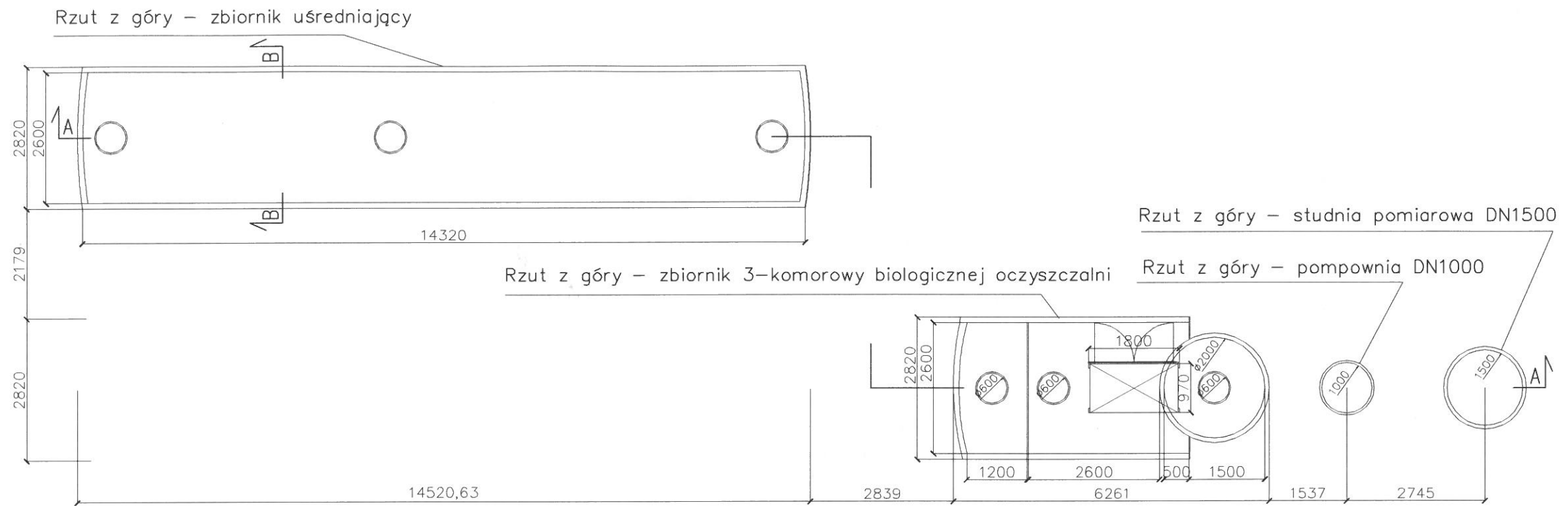


Rzut podczyszczalni



Przekrój B-B



Objaśnienia:

- KDN – komora denitryfikacji
- KOC – komora osadu czynnego
- OW – osadnik wtórny