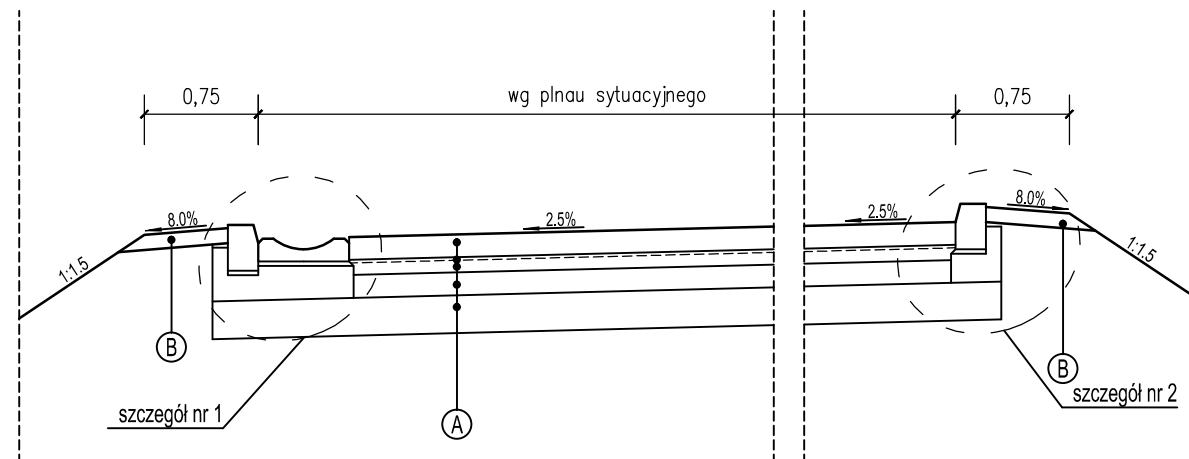
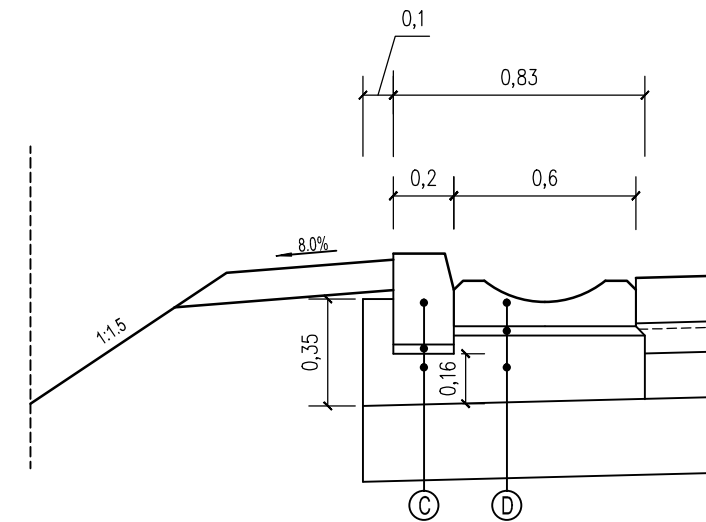


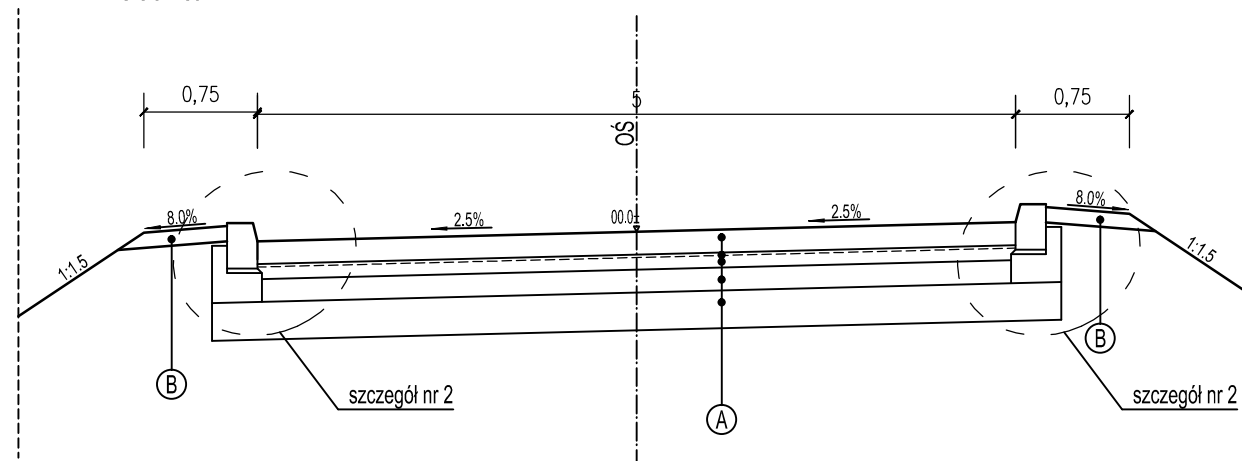
PRZEKRÓJ NORMALNY PLACU SKŁADOWEGO  
skala 1:50



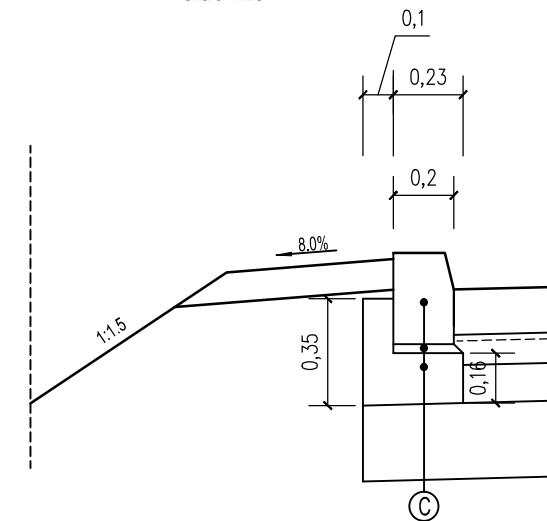
SZCZEGÓŁ NR 1  
skala 1:25



PRZEKRÓJ NORMALNY DROGI TECHNICZNEJ  
skala 1:50



SZCZEGÓŁ NR 2  
skala 1:25



A	w-wa ścieralna beton C30/37	15cm	B	humus	10cm	C	krawężnik betonowy 20x30	D	korytko muldowe
	membrana PEHD (w-wa poślizgowa)	-		podsyпка cem - piasek 1:4	podsyпка cem - piasek 1:4				
	podbudowa zasadnicza kruszywo łamane 0/31,5	10cm		ława betonowa C16/20	ława betonowa C16/20				
	podbudowa pomocnicza tłuczeń 40/80	30cm		podłoże rodzime	podłoże rodzime				
	w-wa wzmocnionego podłoża - beton popiołowy Rm=2,5MPa	25cm							
	podłoże rodzime	-							

Rev.	Data	Opis zmiany	Zatw.


Jednostka projektująca:



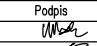
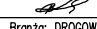
Krzysztof Pach - KPH  
ul. Michałkowska 17/10  
41-100 Siemianowice Śl.  
T: +48 602 336 578  
E: kph@prokonto.pl

PROJEKT CHRONIONY JEST PRAWEM AUTORSKIM.  
RYSUNEK ANI ŻADEN JEGO FRAGMENT NIE MOGĄ BYĆ  
REPRODUKOWANE, POWIELANE LUB WYKORZYSTYWANE  
DO INNYCH CELÓW BEZ PISEMNEJ ZGODY JEDNOSTKI PROJEKTUJĄCEJ.

Inwestor:



Międzygminne Przedsiębiorstwo Gospodarki Odpadami  
i Energetyki Odnawialnej „MASTER” Sp. zo.o.  
43-100 Tychy  
ul. G. Roweckiego 44

Zadanie: Wykonanie Projektu wykonawczego utwardzenia powierzchni gruntu o powierzchni około 2050 m <sup>2</sup> na działkach budowlanych			Stadium: PW	
Rysunek: Przekrój normalny			Nr Rys.: 3.01	
Funkcja / Imię, Nazwisko	Numer uprawnień	Podpis	Nr Rys.	Rev.
Projektant: Krzysztof Pach	Nr upr. SLK/0171/POOD/06		3.01	-
Sprawdził: Bartosz Kańtoch	Nr upr. SLK/2359/POOD/08			
Skala: 1:50 / 25	Data: 10.2011	Brzozowa		